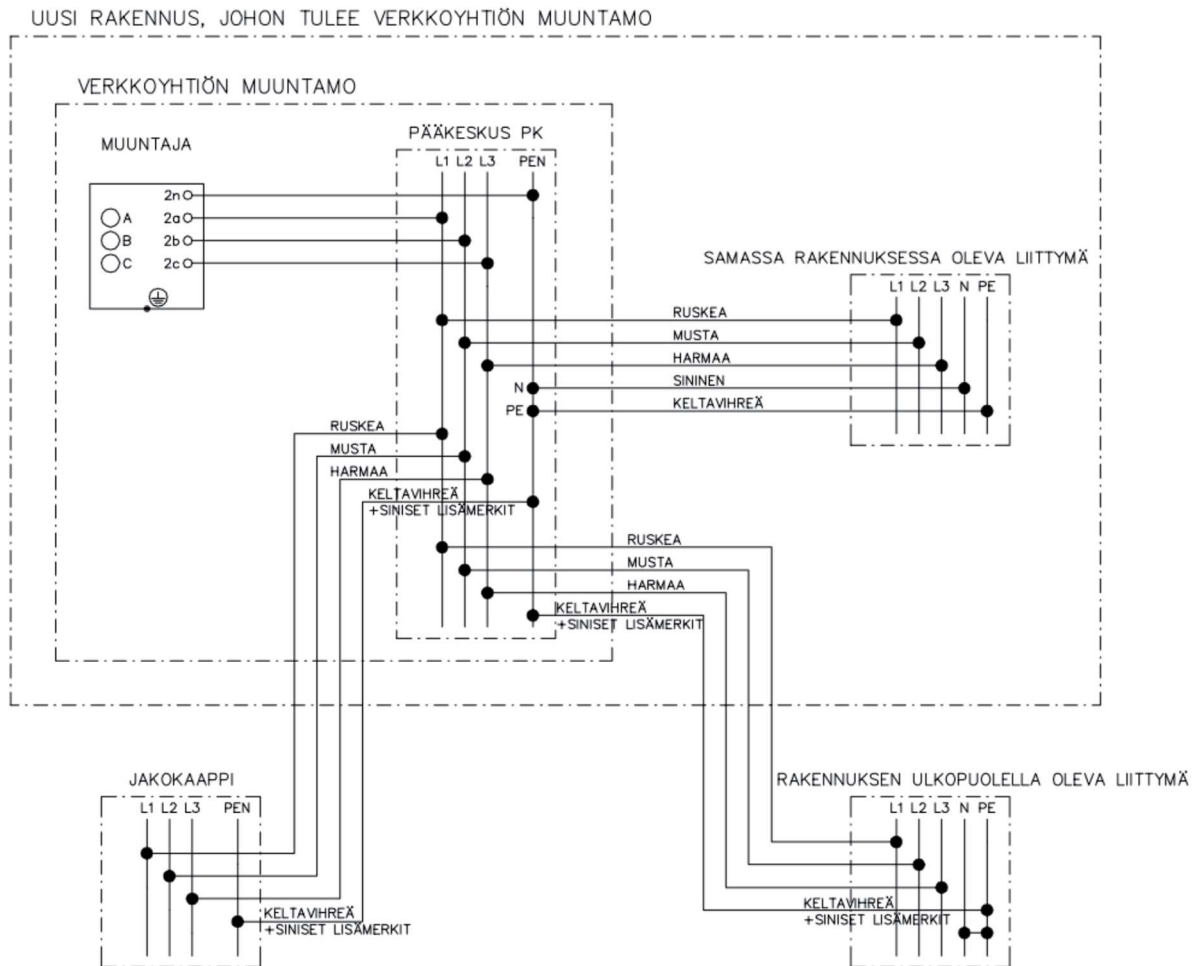


## Liittymiskaapeleiden kytkentä kiinteistömuuntamoissa

### 1 Maadoitusjärjestelmät uusissa rakennuksissa, joihin tulee kiinteistömuuntamo

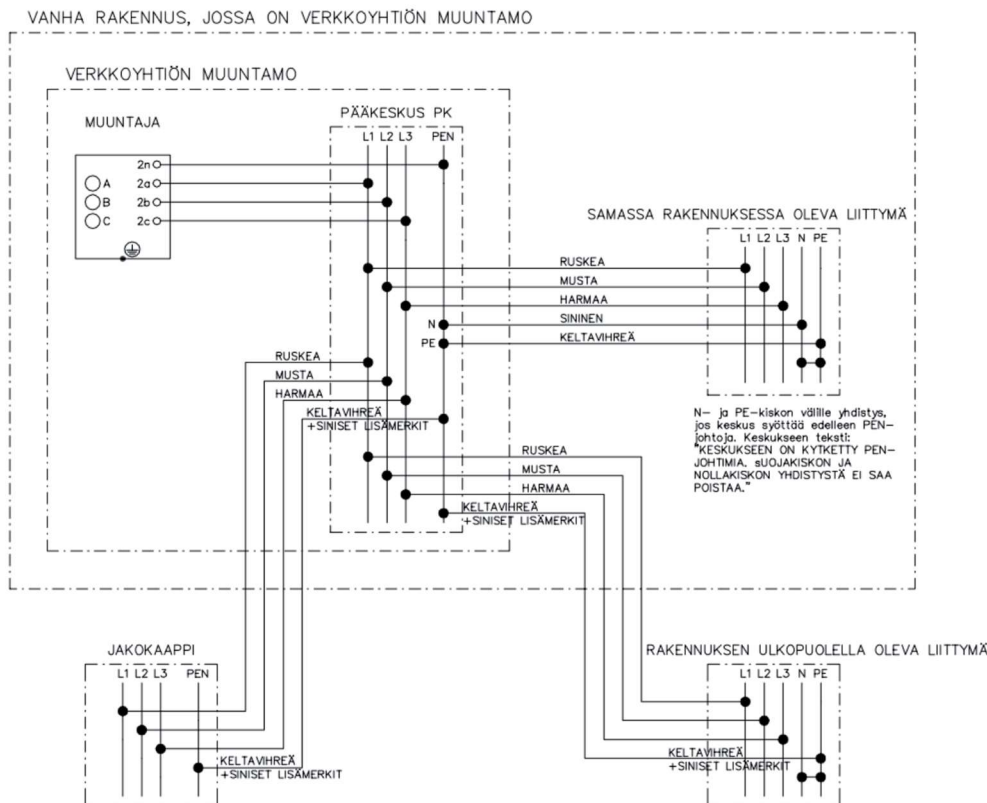
Jakeluverkossa käytetään yleensä TN-C-järjestelmää (4-johdinjärjestelmä), jossa on yhdistetty nolla- ja suojajohdin (PEN). Verkkoyhtiön muuntamon kanssa samaan rakennukseen tulevat sähköliittymät liitetään TN-S-järjestelmän mukaisesti 5-johdin kaapeleilla, joissa N- ja PE-johtimet ovat erilliset. Tällä estetään nollavirtojen kulkeutuminen rakennuksen johtaviin osiin ja vaarallisten potentiaalierojen syntyminen.



## 2 Maadoitusjärjestelmät vanhoissa rakennuksissa, joissa on kiinteistömuuntamo

Jakeluverkossa käytetään yleensä TN-C-järjestelmää (4-johdinjärjestelmä), jossa on yhdistetty nolla- ja suojajohdin (PEN). Vanhoissa rakennuksissa myös kiinteistön johdot ovat pääosin TN-C-järjestelmän mukaisia. Kiinteistön sähkösaneerauksen yhteydessä pyritään yleensä TN-S-järjestelmän käyttöön.

Vanhojen rakennusten sähkösaneerausten suunnitteluvaiheessa tulee yhteistyössä verkkoyhtiön kanssa selvittää, tehdäänkö liittymisjohdot TN-C vai TN-S-järjestelmän mukaisena. Yleensä samalla ratkaistaan, tuleeko muuntamo olemaan jatkossakin samassa paikassa. Mikäli muuntamo jää rakennukseen, tulee uusiksi liittymisjohdoiksi yleensä TN-S-järjestelmän mukaiset kaapelit. Mikäli rakennukseen jää TN-C-järjestelmän mukaisia asennuksia kytketään liittymisjohtojen PE- ja N-johtimet rinnan yhdistämällä N- ja PE-kisko pääkeskuksella ja kaikilla muillakin keskuksilla, joka syöttävät PEN-asennuksia. Myöhemmin, kun kaikki asennukset ovat muuttuneet TN-S-järjestelmän mukaisiksi, voidaan N- ja PE-kiskojen välinen yhdistys poistaa. Välivaiheen aikana kaikilla PEN-asennuksia syöttävillä keskuksilla tulee olla kilpi: "Keskukseen on kytketty PEN-johtimia. Suojakiskon ja nollakiskon yhdistystä ei saa poistaa."



### **3 Liittymiskaapeleiden kytkentä ja merkinnät**

TN-S-järjestelmän mukaisina kaapeleina käytetään ns. 4 ja ½ -johdin kaapeleita, joissa on konsentrinen suojajohdin (PE-johdin). Kaapelit ovat tyypiltään joko AMCMK tai AXCMK. Kaapeleiden N- ja PE-johtimet kytketään molemmat omilla liittimillään muuntamon pienjännitekeskuksen PEN-kiskoon. Liittimiin tai johtimiin laitetaan selkeät merkinnät N ja PE. Liittymän keskuksessa johtimet kytketään TN-S-järjestelmän mukaisesti N- ja PE-kiskoon.